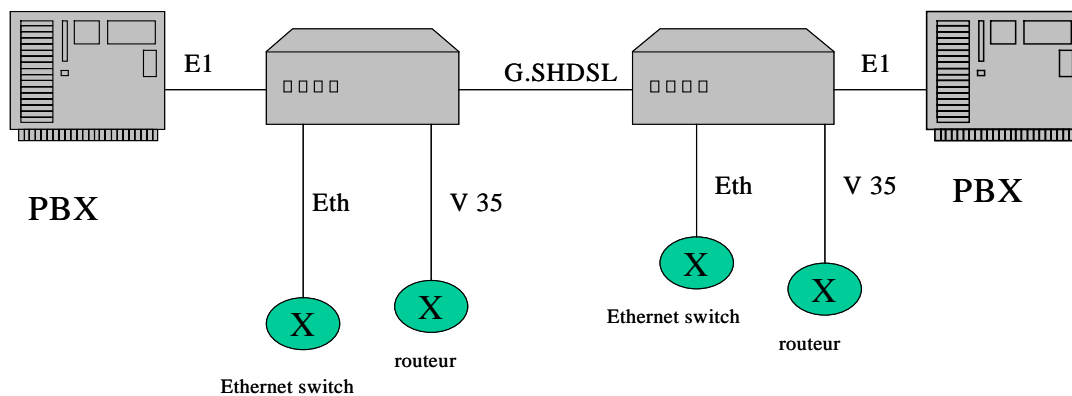




AT 491 MODEM G.SHDSL

Le produit AT 491 est un modem haute vitesse type G.SHDSL (codage 16 TC-PAM).
Il permet le transport du G.703/G.704 ou X.21 & V.35 de 192 kbit/s à 2 Mbit/s ou 10/100 Ethernet sur une ou deux paires de cuivre sur une distance type de 4 Km en 0.4 mm.
Il optimise ainsi l'utilisation du cuivre existant.
Il existe en coffret autonome (centre et abonné) 220 V ou en châssis (coté centre).

Application type :



Fonctions :

- Compatible G.991.2 et G.SHDSL
- 2 paires ou 4 paires
- Portée moyenne de 4 km en 0.4 mm
- Supporte les protocoles ATM ALL5,NAT, PPPoA, PPPoE, RIP
- Supporte 5.69 Mbit/s sur une paire ou 11.38 Mbit/s sur deux paires en G.SHDSL.bis
- Interface 10/100 Base-T selon standard 802.3
- 4096 MAC adresses disponibles
- Interface E1 au standard ITU-TG 703, G823, G 742.
- Vitesse en ligne ajustable manuellement ou automatiquement
- alimentation 220V ou 48V.

Points Forts :

- Modem G.SHDSL pour transport simultané E1, X21, V35, RS 530 et Ethernet