



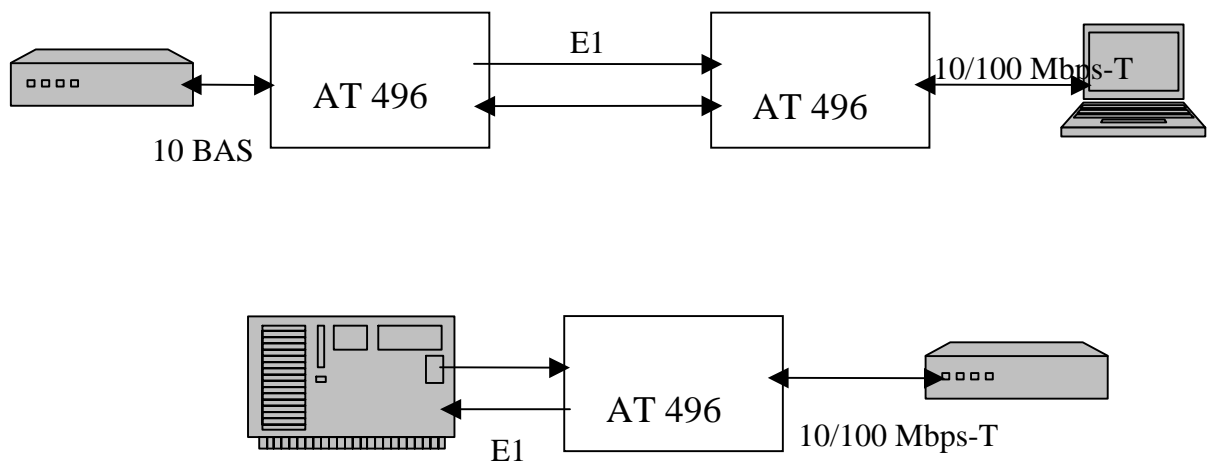
## AT 496

### Convertisseur E1/ Ethernet

Cet équipement consiste principalement dans la conversion des signaux entre les interfaces 10BASE T Ethernet et G703/FE1.

**C'est également un « pont » à haute performance et auto-apprentissage (self-learning).**

De format compact, au coût optimisé, et adapté aux applications de type "bridge", ce convertisseur peut de façon continue apprendre l'adresse MAC de destination sur le LAN auquel il est connecté, et décider de transmettre ou de filtrer les données selon l'adresse MAC de destination. Dans ce cas, le débit maximum est de 30000 trames/s (vitesse de ligne). Son buffer contient 256 trames et le temps d'attente est d'une trame.



### Fonctions :

- Conversion 10/100 Base-Tx Ethernet vers E1
- Impédance 75 ou 120 ohms
- E1 conforme ITU-T G703, G704.
- interface Ethernet à auto-négociation
- Interface IEEE 802.3
- Alimentation 220 v alternatif ou -48v continu en option
- Coffret : 200mmx43.5mmx150mm.

### Points Forts :

- Compacité
- Faible coût
- Adapté aux applications « bridging »